

Satsa på kvalitet



LED sparar pengar, men hur mycket ljus får du för pengarna?

Billiga lysdioder ger ljus, men oftast inte lika länge och framförallt inte med den intensitet och effekt man skulle önska. Ljus mäts i Lumen, och vill du spara ström satsar du på hög kvalitet med många Lumen per watt. Även färgtemperatur och öppningsvinklar är något som vi på Macab tittar mycket på. En varuhuslampa har ofta en spridning av färgtemperaturen över hela färgspektrat. Som regel söker man det mjuka

och varmvita ljuset och självklart ska alla dina belysningspunkter ha samma färgtemperatur. Alla vill ha kvalitet och mer ljus för pengarna, men självklara målgrupper är hantverkare och givetvis de som har begränsad tillgång till el. En stor marknad finns också inom butik och utställning. Inte nog med att man där sparar el och pengar, dessutom undviker man värmestrålningen som ofta måste ventileras bort.

Designad, snygg och slimmad ljuslist för många ändamål

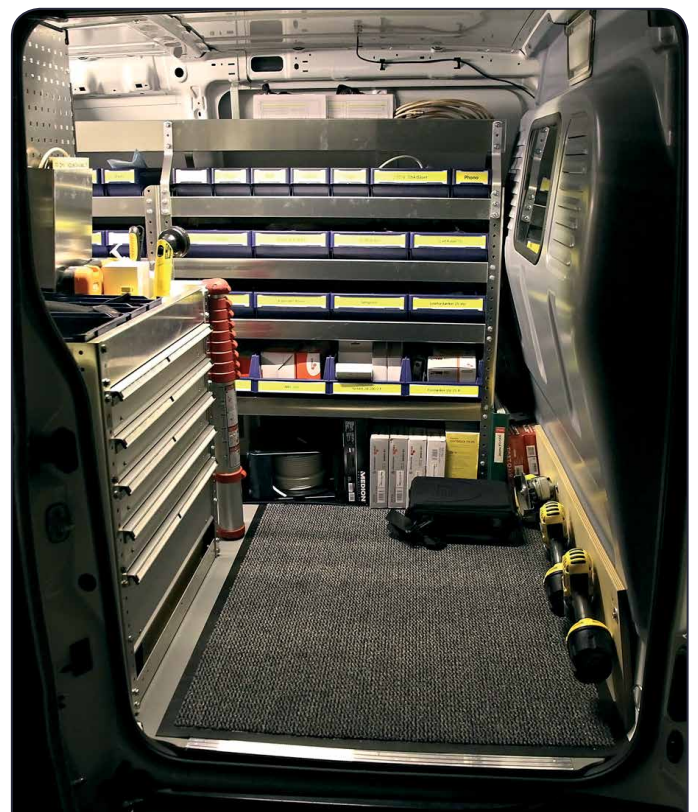


- I bilen
- På båten
- Till husvagnen
- I arbetsfordon
- För diskbänkar
- För möbler

En riktigt behaglig varmvit LED-ljuslist för både hem och fordon. Inte minst för platser där den låga energiförbrukningen är av stor betydelse. En kompakt och lättplacerad list som inte bara ger ljus utan också pryder sin plats rent estetiskt. Dessa lister kan via en smart ändkontakt kopplas ihop eller alternativt vinklas 90 grader. Med en livslängd på cirka 40 000 timmar och med besparingar genom 50% lägre effektförbrukning, är dessa ljuslister också ett ekonomiskt alternativ till andra former av belysningar. Ljuslisten finns för 12 eller 24 volt och levereras i 3 längder, 30 cm, 50 cm och 1 meter.

Till LED-listerna finns:

Det finns ett flertal tillbehör till ljuslisterna, som du hittar på sidan 4. Ex. till höger är en dimmer med av/på-brytare



"Här ser du LED-lister monterade i ett arbetsfordon. Bilden är fotograferad på natten och enda ljuset är från de tända ljuslisterna. Ett tips är att använda en PIR-sensor, som tänds och släcker ljuset vid rörelse".

Våra ljuslister

LÄNGD 30 CM



Ljuslist, varmvit



Art.nr: 702 00 03
E-nr: 75 524 71
Effekt: 3W
Färgtemperatur: 2700–3500K
Lumen: 200

Ljuslist, varmvit



Art.nr: 702 00 06
E-nr: 75 524 74
Effekt: 3W
Färgtemperatur: 2700–3500 K
Lumen: 200

LÄNGD 30 CM



Ljuslist, "Röd"



Art.nr: 702 00 26
E-nr: 75 001 18
Effekt: 2 W
Färgtemperatur: Röd
Lumen: 100

LÄNGD 50 CM



Ljuslist, varmvit



Art.nr: 702 00 04
E-nr: 75 524 72
Effekt: 5 W
Färgtemperatur: 2700–3500 K
Lumen: 350

Ljuslist, varmvit



Art.nr: 702 00 07
E-nr: 75 524 75
Effekt: 5 W
Färgtemperatur: 2700–3500 K
Lumen: 350

LÄNGD 50 CM



Ljuslist, "Röd"



Art.nr: 702 00 27
E-nr: 75 001 22
Effekt: 3 W
Färgtemperatur: Röd
Lumen: 170

Ljuslist, varmvit



Art.nr: 702 00 08
E-nr: 75 524 82
Effekt: 5 W
Färgtemperatur: 2700–3500 K
Lumen: 350

Ljuslist, naturvit



702 00 32 Ljuslist 12 volt LED, 1 meter, 11 W, Naturvit. E-nr: 75 000 31
702 00 33 Ljuslist 12 volt LED, 30 cm, 3 W, Naturvit. E-nr: 75 000 33
702 00 34 Ljuslist 12 volt LED, 50 cm, 5 W, Naturvit. E-nr: 75 001 41

LÄNGD 100 CM



Ljuslist, varmvit



Art.nr: 702 00 02
E-nr: 75 524 70
Effekt: 11 W
Färgtemperatur: 2700–3500 K
Lumen: 700

Ljuslist, varmvit



Art.nr: 702 00 05
E-nr: 75 524 73
Effekt: 11 W
Färgtemperatur: 2700–3500 K
Lumen: 700

Tillbehör till ljuslister



Dimmer

Art.nr: 702 01 01
E-nr: 75 524 76
Dimmar: Upp till 24 W



Nätdel till 12 V ljuslist, max 6 W

Art.nr: 702 02 54
E-nr: 75 524 77



Nätdel till 12 V ljuslist, max 24 W

Art.nr: 702 02 56
E-nr: 75 524 78



Nätdel till 12 V ljuslist, max 36 W

Art.nr: 702 02 73
E-nr: 75 524 97



Nätdel till 12-24 V ljuslist, max 72 W

Art.nr: 702 02 61
E-nr: 75 524 95



Solo-0274 on-off switch ljuslist

Art.nr: 702 02 74
E-nr: 75 524 84



Förlängningskabel 2 meter

Art.nr: 702 02 70
E-nr: 75 524 93



Hörn till ljuslist

Art.nr: 702 02 57
E-nr: 75 524 79



Nätdel till 24 V ljuslist, max 6 W

Art.nr: 702 02 58
E-nr: 75 524 80



Nätdel till 24 V ljuslist, max 24 W

Art.nr: 702 02 59
E-nr: 75 524 81



Splitter 4-vägs för DC-matning av ljuslister.

Art.nr: 702 02 60
E-nr: 75 524 94



PIR 0271, rörelsedetektor

Art.nr: 702 02 71
E-nr: 75 524 96



Clips för hörnmontage

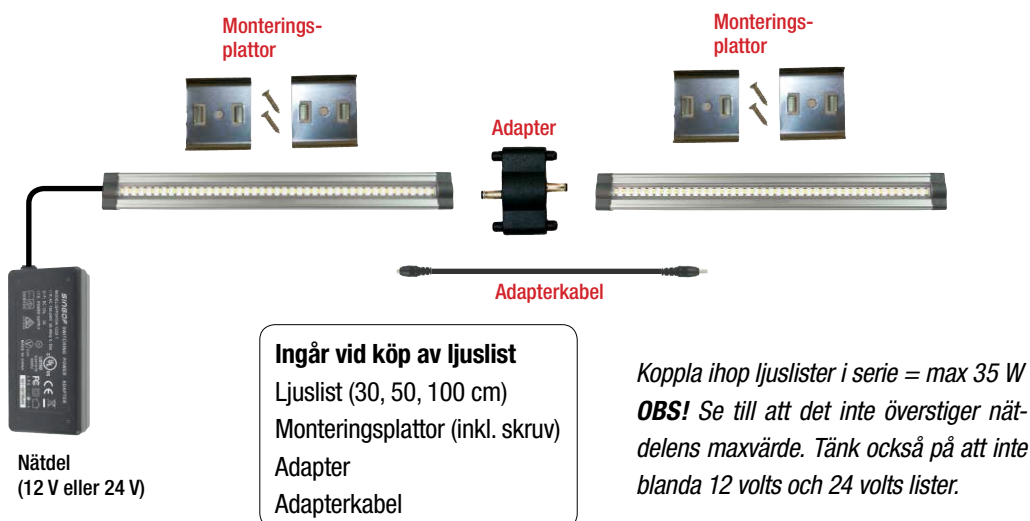
Art.nr: 702 02 72
E-nr: 75 524 98



Sladdanslutning

Art.nr: 702 02 75
E-nr: -

Ljuslister 30, 50 och 100 cm



Ingår vid köp av ljuslist
 Ljuslist (30, 50, 100 cm)
 Monteringsplattor (inkl. skruv)
 Adapter
 Adapterkabel

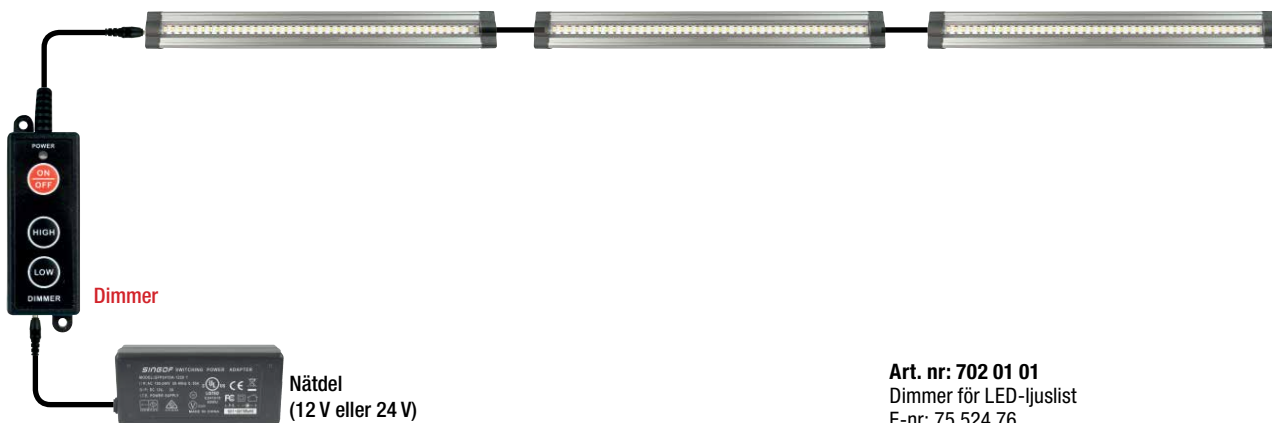
*Koppla ihop ljuslister i serie = max 35 W
OBS! Se till att det inte överstiger nät-
 delens maxvärde. Tänk också på att inte
 blanda 12 volts och 24 volts lister.*

Produkter i ljuslistsortiment

Art.nr:	E-nr:	Benämning
702 00 02	75 524 70	Ljuslist 12 volt LED, 1 meter, 11 W, Varmvit
702 00 03	75 524 71	Ljuslist 12 volt LED, 30 cm, 3 W, Varmvit
702 00 04	75 524 72	Ljuslist 12 volt LED, 50 cm, 5 W, Varmvit
702 00 05	75 524 73	Ljuslist 24 volt LED, 1 meter, 11 W, Varmvit
702 00 06	75 524 74	Ljuslist 24 volt LED, 30 cm, 3 W, Varmvit
702 00 07	75 524 75	Ljuslist 24 volt LED, 50 cm, 5 W, Varmvit
702 00 32	–	Ljuslist 12 volt LED, 1 meter, 11 W, Naturvit
702 00 33	–	Ljuslist 12 volt LED, 30 cm, 3 W, Naturvit
702 00 34	–	Ljuslist 12 volt LED, 50 cm, 5 W, Naturvit
702 00 08	75 524 82	Ljuslist vattentät 12 Volt LED, 50 cm, 5 W, Varmvit.*
702 00 26	–	Ljuslist 24 volt LED, 30 cm, 2 W, Röd
702 00 27	–	Ljuslist 24 volt LED, 50 cm, 3 W, Röd
702 02 54	75 524 77	Nätadel till 12 volts ljuslist. Max 6 W
702 02 56	75 524 78	Nätadel till 12 volts ljuslist. Max 24 W.
702 02 73	75 524 97	Nätadel till 12 volts ljuslist. Max 36 W
702 02 58	75 524 80	Nätadel till 24 volts ljuslist. Max 6 W.
702 02 59	75 524 81	Nätadel till 24 volts ljuslist. Max 24 W.
702 02 61	75 524 95	Nätadel multifunktion 12–24 V för ljuslist. Max 72 W.

* Den vattentäta ljuslisten kan inte seriekopplas

Tillbehör för ljuslister 30, 50 och 100 cm



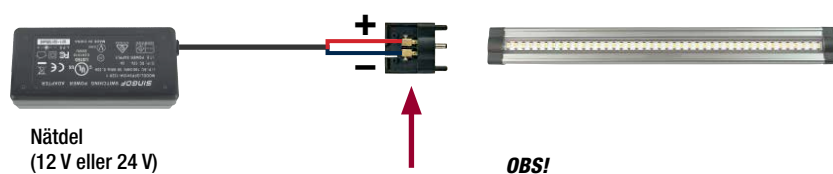
Art. nr: 702 01 01
Dimmer för LED-ljuslist
E-nr: 75 524 76



Art. nr: 702 02 70
Extender-kabel 0270, 2 meter för ljuslist
E-nr: 75 524 93



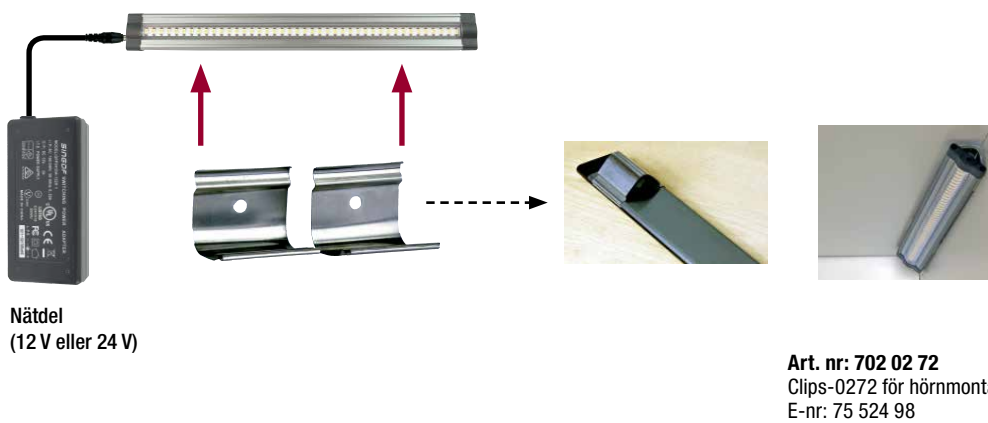
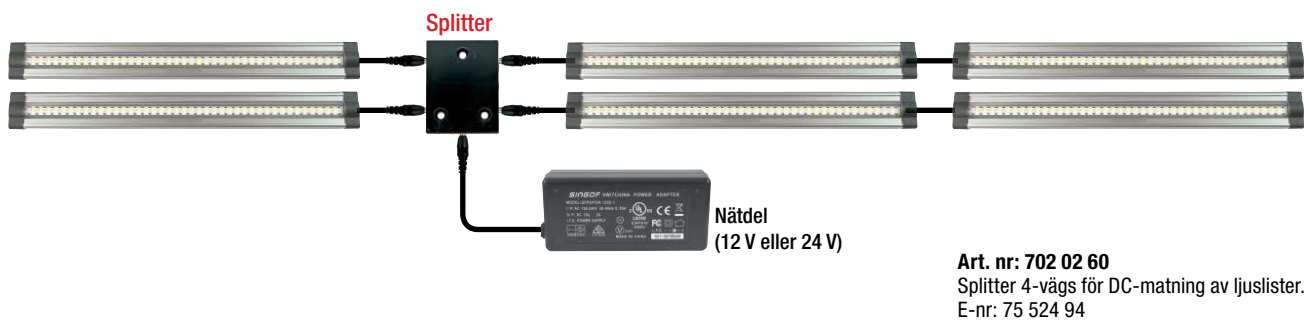
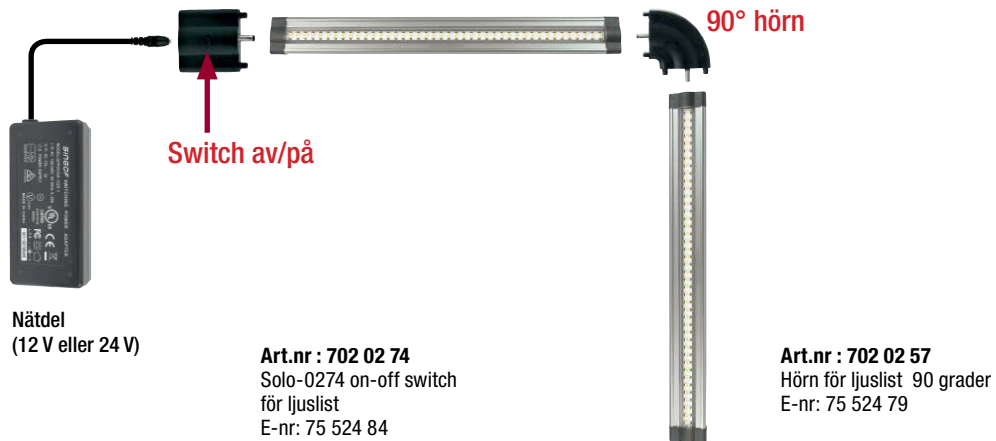
Art. nr: 702 02 71
PIR, 0271. Rörelsedetektor av IR-typ för ljuslist
E-nr: 75 524 96



OBS!
Anslut plus (+) och minus-
polerna (-) enligt bild.

Art. nr: 702 02 75
Skruvanslutning 0275 för ljuslist
E-nr: -

Tillbehör för ljuslister 30, 50 och 100 cm



LED-strålkastare FL-10

För inom- och utomhusbruk



- **Högt ljusflöde** ■ **Även RGB-modell** ■ **Vit eller varmvit ljustemperatur**
- **Väderskyddad genom IP65** ■ **Drivspänning 12 eller 100-240 volt**

FL-serien är en kvalitetsprodukt för användning både inom- och utomhus. Genom användning av LED-dioder blir lampan inte bara tötskyddad utan ger ljus till en bråkdel av halogenlampans effektförbrukning. FL-serien ger ett vitt eller varmvitt ljus beroende på modell och med ett högt ljusflöde. Genom sin ljusvinkel framåt får vi en hög belysningsstyrka. Finns i modellsortiment för spänning 12 volt och mellan 100 och 240 volt. Det finns även en modell med RGB-funktion, vilken kan styras med fjärrkontroll.

Lamphuset är för bästa möjliga kylning och motståndskraft mot väta, tillverkat i helgjuten metall. Ytskydd och tätningar är IP-klassad med IP65 och därigenom dimensionerade för att motstå både väder och vind. Nätkabel är silikonbehandlad för hög motståndskraft mot väta. FL-serien är en kvalitetsprodukt där samtliga lampor efter produktion kontrolleras angående ljusstyrka, ljustemperatur samt i regnkammare och då även för saltvatten.

Art. nr:	E-nr:	Benämning
702 00 10	77 685 18	LED strålkastare FL-10 varmvit, 30 W 100-240 V, 2000 lm
702 00 11	77 685 19	LED strålkastare FL-10 naturvit, 30 W 100-240 V, 2200 lm
702 00 12	77 685 27	LED strålkastare FL-50 varmvit, 50 W 100-240 V 4000 lm
702 00 15	77 685 25	LED strålkastare FL-50, naturvit 50 W 100-240 V 4500 lm
702 00 13	77 685 28	LED strålkastare FL-01 varmvit, 10 W 12 V, 800 lm
702 00 16	77 685 26	LED strålkastare FL-01 naturvit, 10 W 12 V, 900 lm
702 00 14	77 685 29	LED, RGB-strålkastare FL-02, 12 V 10 W, med fjärr

För:

Industri, fastighetsägare, hantverkare med flera.

LED-insats LR-07

Halogenrör strålkastare 7W, 500 Lumen

"En Led-lampa som betalar sig på ett år!"

- 7 W, 500 Lumen
- Sänker elkostnad med 98%*
- Snabb och enkel installation
- Patenterade kretsar för värmereduktion
- 5 års garanti

* Jämfört med 8000 Lumen halogenlampa (500 W)



Art.nr: 702 00 01 | LED-insats LR-07, halogenrörstrålkastare 7W, 500 Lumen | E-nr: 83 834 00

Ny patenterad teknik för lägre värmereduktion och optisk effektivitet, har äntligen gjort det möjligt att ersätta standard halogenrörlampor typ R7S, med lågenergi LED. Trots endast 7 watt i förbrukning ger Macab LR-07 hela 500 Lumen i ljuseffekt. Öppningsvinkeln på 45° är vald för att optimera ljuset där det normalt behövs bäst, därför går det som regel alltid att ersätta tungstens halogenlampor på ända upp till 500 W med R7S LED-lampa.

5 års garanti

Med en normal livslängd på över 5 år kan det innebära besparingar på tusentals kronor för en normal industribyggnad. Ett årligt byte av halogenlampor kostar ofta både arbete och lifthyra.

98% lägre strömförbrukning

I jämförelse med en standard halogen går det att spara upp till 98% av elförbrukningen. Detta jämfört med 500 W halogen. Redan första året har LED-lampan betalat sig själv och ger sedan stora besparingar år efter år.

Enklast möjliga montage

Macab LR-07 passar i alla 118 mm standard flod-armaturer eller strålkastare. Bytet tar bara någon minut!



Montera bort befintlig halogenlampa.



Montera LED-insatsen genom att klicka i den befintliga hållaren.



LED-insatsen är monterad och klar för användning.



Klart!

För:

Industri, fastighetsägare, hantverkare med flera.

LED-lampor för kvalitetsmedvetna

Med Light4Pro lampan, sparar man både pengar och miljö. Med dessa lampor går det att reducera strömförbrukningen med mellan 50 och 80%. Det är ett professionellt alternativ med en brinntid på mer än 40 000 timmar.



LED 0901-G9

Art.nr: 701 09 01
E-nr: 83 834 08

G9, 240 V/3 W, 360 g, varmvit dimbar
Typ av sockel.....G9
Effekt.....4 W
Lumen.....260 lm
Öppningsvinkel.....360°
Vikt.....Cirka 16 g
Storlek.....ø 31 mm
Färgtemperatur.....3000 K varmvit (WW)
Spänning.....220-240 V



LED 0502-GU10

Art.nr: 701 05 02
E-nr: 83 834 06

GU10, 240 V/4 W, varmvit och dimbar
Typ av sockel.....GU 10
Effekt.....4 W
Lumen.....268 lm
Öppningsvinkel.....38°
Vikt.....Cirka 82 g
Storlek.....ø 50x62 mm
Färgtemperatur.....3000 K varmvit (WW)
Spänning.....100-240 V



LED 0501-GU10

Art.nr: 701 05 01
E-nr: 83 834 03

GU10, AC 85-240 V, 4 W ej dimbar
Typ av sockel.....GU10
Effekt.....4 Watt
Lumen.....260 lm
Öppningsvinkel.....38°
Vikt.....Cirka 75 g
Storlek.....ø 50x60 mm (H)
Färgtemperatur.....3000 K
Spänning.....85-240 V



LED 0402-G4

Art.nr: 701 04 02
E-nr: 83 834 02

GU4, AC/DC 10-30/10-18 V, 2,4 W, varmvit dimbar
Typ av sockel.....GU4
Effekt.....2,4 W
Lumen.....160 lm
Öppningsvinkel.....120°
Vikt.....Cirka 4 g
Storlek.....ø 31x40 mm (H)
Färgtemperatur.....3000 K varmvit (WW)
Spänning.....DC 10-30, AC 10-18 V



LED 0304-E27

Art.nr: 701 03 04
E-nr: 83 834 14

E27, 230 V/8 W, varmvit
Typ av sockel.....E27
Effekt.....8 W
Lumen.....700 lm
Öppningsvinkel.....180°
Vikt.....Cirka 177 g
Storlek.....160x70x70 mm
Färgtemperatur.....3000 K varmvit (WW)
Spänning.....230 V



LED 0701-GU5

Art.nr: 701 07 01
E-nr: 83 834 04

MR16, 12 V AC, 4 W, varmvit
Typ av sockel.....GU 5,3 (MR16)
Effekt.....4 W
Lumen.....260 lm
Öppningsvinkel.....38°
Vikt.....Cirka 70 g
Storlek.....ø 50x54 mm (H)
Färgtemperatur.....3000 K varmvit (WW)
Spänning.....12 V AC



LED 0702-MR16

Art.nr: 701 07 02
E-nr: 83 834 07

MR16, AC 85-240 V, 4 W, dimbar*
Typ av sockel.....Gu5,3 (MR16)
Effekt.....4 Watt
Lumen.....320 lm
Öppningsvinkel.....38°
Vikt.....Cirka 70 g
Storlek.....ø 50x54 mm (H)
Färgtemperatur.....3000 K varmvit (WW)
Spänning.....AC12 V

*Levereras med trafo, dimmas med glödljusdimmer 0-100%



LED 0401-G4

Art.nr: 701 04 01
E-nr: 83 834 01

GU4, AC/DC 10-30/10-18 V, 0,8 W, varmvit dimbar
Typ av sockel.....GU4
Effekt.....0,8 Watt
Lumen.....80 lm
Öppningsvinkel.....120°
Vikt.....Cirka 2 g
Storlek.....26x6 mm
Färgtemperatur.....3000 K (WW)
Spänning.....DC 10-30, AC 10-18 V

LED-lampor för kvalitetsmedvetna

Samtliga lampor är testade och godkända avseende CE och EMC.

LED 0303 E27

Art.nr: 701 03 03
E-nr: 83 834 16



E27, 230 V/8 W, varmvit
Typ av sockel.....E27
Effekt.....8 W
Lumen.....700 lm
Öppningsvinkel.....120°
Vikt.....Cirka 95 g
Storlek.....120x40x40 mm
Färgtemperatur.....3000 K varmvit (WW)
Spänning.....230 V

LED 0301-E27

Art.nr: 701 03 01
E-nr: 83 834 11



E27, 85–240 V/6 W, varmvit, ej dimbar
Typ av sockel.....E27
Effekt.....6 W
Lumen.....220 lm
Öppningsvinkel.....300°
Vikt.....Cirka 36 g
Storlek.....110x60x60 mm
Färgtemperatur.....3000 K varmvit (WW)
Spänning.....85–240 V

LED 0201-E14

Art.nr: 701 02 01
E-nr: 83 834 09



E14, 240 V/2 W, varmvit, ej dimbar
Typ av sockel.....E14
Effekt.....2 W
Lumen.....120 lm
Öppningsvinkel.....300°
Vikt.....Cirka 45 g
Storlek.....ø 45x73 mm
Färgtemperatur.....3000 K varmvit (WW)
Spänning.....85–240 V

LED 0202-E14

Art.nr: 701 02 02
E-nr: 83 834 10



E14, 85–240 V/3 W, varmvit, ej dimbar
Typ av sockel.....E14
Effekt.....3 W
Lumen.....220 lm
Öppningsvinkel.....300°
Vikt.....Cirka 110 g
Storlek.....ø 56x110 mm (H)
Färgtemperatur.....3000 K varmvit (WW)
Spänning.....85–240 V AC, 50/60 Hz

LED-insats 0100-R7S, 118 mm

Art.nr: 702 01 00
E-nr: 83 834 15



R7S, 240 V/10 W, varmvit
Typ av sockel.....R7S
Effekt.....10 W
Lumen.....800 lm
Öppningsvinkel.....180°
Vikt.....Cirka 100 g
Storlek.....120x50x60 mm
Färgtemperatur.....3000 K varmvit (WW)
Spänning.....230 V

LED-insats 0102-R7S, 75 mm

Art.nr: 702 01 02
E-nr: 83 834 17



R7S, 240 V/10 W, varmvit
Typ av sockel.....R7S
Effekt.....5 W
Lumen.....400 lm
Öppningsvinkel.....180°
Vikt.....Cirka 56 g
Storlek.....90x60 mm
Färgtemperatur.....3000 K varmvit (WW)
Spänning.....230 V

LED för infällnad

Art.nr: 703 00 01
E-nr: 83 801 15



Infällnad, 85-265 V/1 W, ej dimbar
Typ av sockel.....Infällnad
Effekt.....1 W
Lumen.....100 lm
Öppningsvinkel.....30°
Hålltagning.....46–48 mm
Vikt.....Cirka 90 g
Storlek.....50x50 mm
Färgtemperatur.....3000 K varmvit (WW)
Spänning.....85–265 V (CC 350 mA)

LED 0305-E27

Art.nr: 701 03 05
E-nr: –



E27, 85–240 V/10 W, varmvit, dimbar
Typ av sockel.....E27
Effekt.....10 W
Lumen.....830 lm
Öppningsvinkel.....120°
Vikt.....Cirka 120 g
Storlek.....117x60x60 mm
Färgtemperatur.....2900–3500 K varmvit (WW)
Spänning.....240 V AC

Lär mer om LED

Allt fler har insett allt det positiva med LED, men fortfarande finns många frågetecken kring tekniken och i vilka enheter man mäter ljus. Här följer en förklaring till de vanligaste begreppen inom LED-området.

Ljusflöde

Ljusflöde är den totala ljusmängd eller ljusstrålning som en ljuskälla avger. Ljusflödet mäts i Lumen (lm).

Ljusstyrka

Ljusets intensitet i en given riktning kallar vi för Ljusstyrka, dvs ljusflöde/rymdvinkel. Vi mäter denna i Candela (cd)

Luminans

Ljusstrålningen som utsänds eller reflekteras från en yta kallar vi för Luminansen. Det är alltså den "upplevda ljusheten" hos en yta. Enhet för detta är Candela per kvadratmeter (cd/m²).

Belysningsstyrka

Är det ljusflöde som träffar en given yta. Om ett ljusflöde på 1 lumen fördelas över en yta på 1 kvadratmeter så är belysningsstyrkan 1 lux. Så enheten för Belysningsstyrka mäter vi i enheten Lux (lx).

Ljusutbyte (lumen)

Anger hur mycket ljus man får ut per förbrukad watt. Enhet för detta är Lumen per watt (lm/W).

Färgtemperatur

Färgtemperaturen bestämmer ljusets karaktär. I samband med färgtemperaturen bör du också finna lampans färgåtergivningstal. Denna benämns Ra och anger ljusets förmåga att återge färger på ett naturligt sätt. För allmänbelysning bör du inte välja en lampa med Ra under 80. Light4Pro har oftast bättre än Ra 80 om inte annat anges.

- **Himmelsvit: 8000K**

Används i utrymmen där klart, tydligt ljus behövs, som väntrum, träningsutrymmen, korridorer.

- **Kall dagsljusvit: 6500K**

Används i olika typer av affärer, vissa kontorsutrymmen.

- **Dagsljusvit: 4500K**

Används ofta i utrymmen där färger skall betraktas.

- **Kallvit: 4000K**

Används ofta i arbetsutrymmen och utställningsrum.

- **Vit: 3500K**

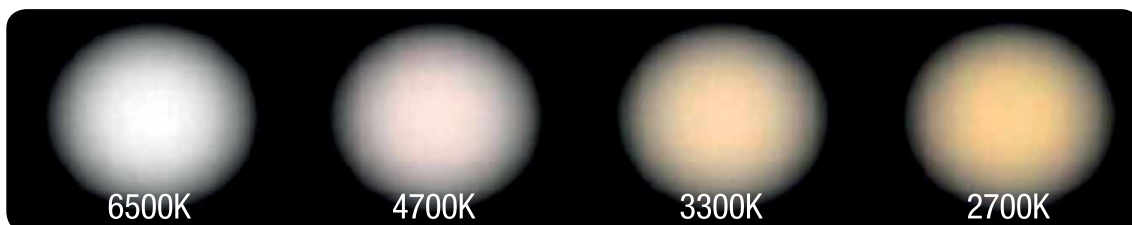
Mest vanliga färgtemperaturen för kontor och hem.

- **Varmvit: 3000K**

Används när man vill uppnå en behaglig atmosfär att vara och uppleva i.

- **Stearinljus varmvitt: 2700K**

Beroende på modell och kvalitet och Ra-index för lampan så skiljer sig upplevelsen av ljuset.



Beroende på färgtemperatur och Ra-index för lampan så skiljer sig upplevelsen av ljuset.

Mycket bra
90–100

Bra
80–89

Tillfredsställande
70–79

Hyggligt
60–69

Användbart
40–59

Lampor med en färgåtergivningsindex på <80 bör inte användas i utrymmen där människor befinner sig längre perioder

Lär mer om LED

Watt	Glödlampa 8–10 lumen/W	Halogen 12–20 lumen/W	LED "normal" 60–100 lumen/W	Lågenergilampa 40–60 lumen/W
5	-	75	400	250
15	150	225	1200	750
25	250	375	2000	1250
35	350	525	2800	1750
40	400	600	3200	2000
60	600	900	4800	3000
75	750	1125	6000	3750
100	1000	1500	8000	5000
200	2000	3000	16000	10000

Tabellen visar hur många lumen de olika lamporna ger vid sina watt-tal och med jämförelse med vanliga glödlampor. Lampor med hög kvalitet ger ett högre lumen per watt.

Livslängd och ljusstyrka

Livslängden på LED-lampor anges normalt med väldigt höga tal, dessa syftar då på själva lysdioden som har en väldigt lång livslängd. Livslängden för en LED-lampa bestäms som när ljusflödet har minskat till 70 procent (L70). Det som normalt förkortar dess liv är VÄRME, ju varmare den är eller blir, desto kortare tid fungerar den, normalt så slocknar den inte utan lyser svagare och svagare. Det som normalt tar död på LED-lampan är kvalitén på dess inbyggda transformator/drivkretsen. En LED-lampa med hög kvalitet håller i mer än 25000 timmar vilket motsvarar 3 års kontinuerlig drift. Våra LED4Pro lampor håller en hög kvalitet och har därmed en långlivslängd.

Lär mer om LED

LÄSLJUS

Välj lågenergi- eller LED-lampor, 430–1000 lm/2700–4000K. Har du en armatur för halogenreflektorlampa finns effektiva halogenalternativ, LED-lampor och en del lågenergilampor som passar.

MIDDAGSLJUS

Välj lågenergilampor, 430–800 lm/2500–3000 K. Välj 1000 lm för extra mycket ljus. Vill du kunna dimra ner till en romantisk middag med stearinljus välj halogenlampa. Vissa dimbara LED-lampor med högt ljusflöde passar också.

ALLMÄNLJUS

Välj lågenergilampor, 430–800 lm/2500–3000 K. Välj 1000 lm för extra mycket ljus. Har du halogenspotlights i taket finns effektiva halogenlampor som ersättare. LED-tekniken utvecklas snabbt så håll även utkik efter nya LED-produkter.

ARBETSLJUS

Välj lågenergi-, LED-lampor eller kompaktlysrör, 430–1000 lm/2500–4000 K.

BADRUMSLJUS

Välj lågenergilampa för allmänljus, 430–800 lm/2500–3000 K. Välj 1000 lm för extra mycket ljus. För makeup-ljus är halogen- eller LED-lampa med varmvit eller vit ljusfärg att föredra (upp till 4000 K). Istället för halogen-spotlights finns effektiva halogen- och LED-alternativ.

MATLAGNINGSLJUS

Välj lågenergilampor eller lysrör med god färgåtergivning, 750–1000 lm/2700–4000 K.

DIMMERLJUS

Alla halogenlampor kan dimras. De flesta LED-lampor kan också dimras. Några typer av lågenergilampor kan dimras, men ljusfärgen förändras vid neddimring.

STÄMNINGSLJUS

Välj lågenergi- eller LED-lampor, 125–470 lm/2500–3000 K. De flesta LED-lampor fungerar också med dimmer.

Utdrag från Energimyndighetens bilaga ”Godnatt Glödlampa”.

Anteckningar

Kvalitet in i minsta detalj



Vår logo Light4Pro står för en kvalitet vi är stolta över. Vi har valt våra Led-produkter med stor omsorg. Du kommer att märka det direkt du får den i din hand. Genom inköp direkt från tillverkaren i Kina kan vi hålla en mycket attraktiv prisbild.

Högeffektiva dioder med mycket ljus per watt
Precisionstillverkad lins för optimal ljusspridning
Kylning via aluminiumflänsar med max luftflöde
Kraftig och mycket robust fot
Handplockade dioder för bästa och enhetliga varmvita ljus
Kvalitetsdioder för jämt ljusflöde ca 40 000 timmar



Macab är sedan flera år certifierade inom både miljö och kvalitet.

ÅTERFÖRSÄLJARE



Telefon: 0410-43 222
Mobil Richard: 0707 - 55 30 04
Mobil Mikael: 0709 - 18 54 82
Hemsida: www.j2center.se

www.light4pro.se